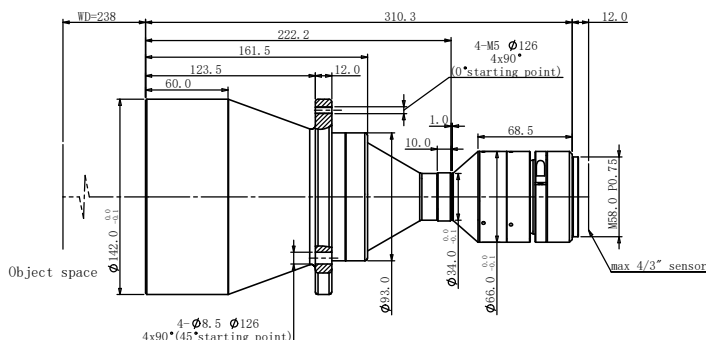


# 规格书

## DTCM430H-100H-M58-AL

### 高精度双远心镜头



### DTCM 系列高精度双远心镜头特点

- DTCM 大靶面系列专为大靶面、高像素成像系统设计
- FOV 从 26mm 到 300mm，满足不同视场的需求
- 支持从 4/3"~59mm 各种规格 M/F 接口工业相机
- 多种组合，并可实现双倍率，内置同轴光等功能
- 大光圈、高远心度、超低畸变，超大景深，满足高端系统要求

### 配套光源

DTCL-100H-xW-y  
平行 (远心) 光源  
光束直径 100mm



### 光学参数

物方视场 FOV(Φmm)	100
放大倍率 β(x)	0.236
物方工作距 WD(mm)	238±4
支持 CCD 尺寸 (Φmm)	23.6(4/3")
像方最佳 F/#	5.6
像方 MTF30 (lp/mm)	>164
物方景深 DoF(mm)	± 14.4@F20
像方畸变 (% max)	<0.1
物方远心度 (° max)	<0.1
物像距 l/O(mm)	560±4

### 机械参数

相机接口	M58
镜头总长 (mm)	310.3
净重 (kg)	3.5

### 视野范围 (mm x mm)

4/3" 基恩士 21M (17.86x14.32)	75.7x60.7
4/3" PYTHON 12K (18.43x13.82)	78.1x58.6
4/3" CMV8000 (18.48x13.73)	78.3x58.2

