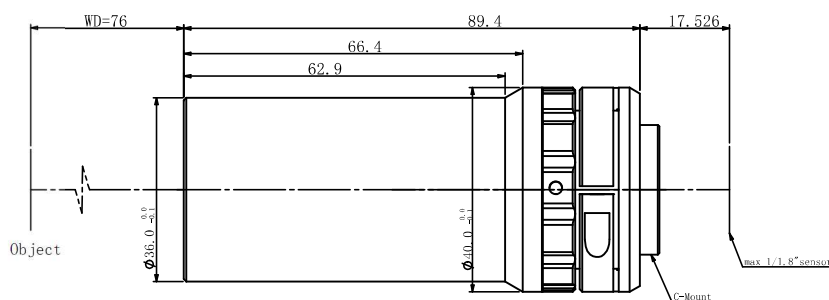


规格书

WWT118-10-76

6M 工业镜头



光学参数

| | |
|------------------------|-----------|
| 放大倍率 β (x) | 1.0 |
| 物方工作距 WD (mm) | 76 |
| 支持 CCD 尺寸 (Φ mm) | 9(1/1.8") |
| 像方 F/# | 8.5 |
| 焦距 (mm) | 45.71 |
| 数值孔径 NA | 0.05869 |
| 物方分辨率 (μ m) | 5.7 |
| 物方景深 DoF (mm) | 0.7 |
| 像方 MTF30 (lp/mm) | 106 |
| TV 畸变 (%) | -0.0173 |

视野范围 (mm × mm)

| | |
|--------------------|-----------|
| 1/1.8" (7.13x5.37) | 7.13x5.37 |
| 1/1.8" (7.43x4.9) | 7.43x4.9 |

机械参数

| | |
|--------------|-------|
| 相机接口 | C |
| 镜头总长 (mm) | 89.4 |
| 是否同轴光 / 可调光栏 | 否 / 否 |

