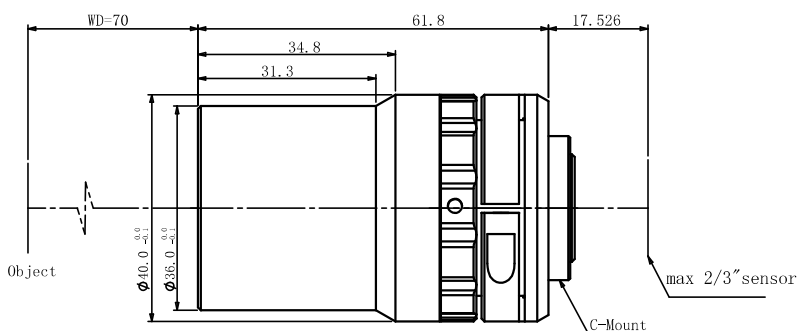


# 规格书

## WWT230-07-70

### 6M 工业镜头



#### 光学参数

放大倍率 $\beta$ (x)	0.7
物方工作距 WD (mm)	70
支持 CCD 尺寸 ( $\Phi$ mm)	11.0(2/3")
像方 F/#	8.0
焦距 (mm)	40.45
数值孔径 NA	0.04367
物方分辨率 ( $\mu$ m)	7.7
物方景深 DoF (mm)	1.3
像方 MTF30 (lp/mm)	115
TV 畸变 (%)	-0.029

#### 视野范围 (mm × mm)

1/1.8" (7.13x5.37)	10.19x7.67
1/1.8" (7.43x4.9)	10.61x7
2/3" (8.45x7.1)	12.07x10.14

#### 机械参数

相机接口	C
镜头总长 (mm)	61.8
是否同轴光 / 可调光栏	否 / 否

