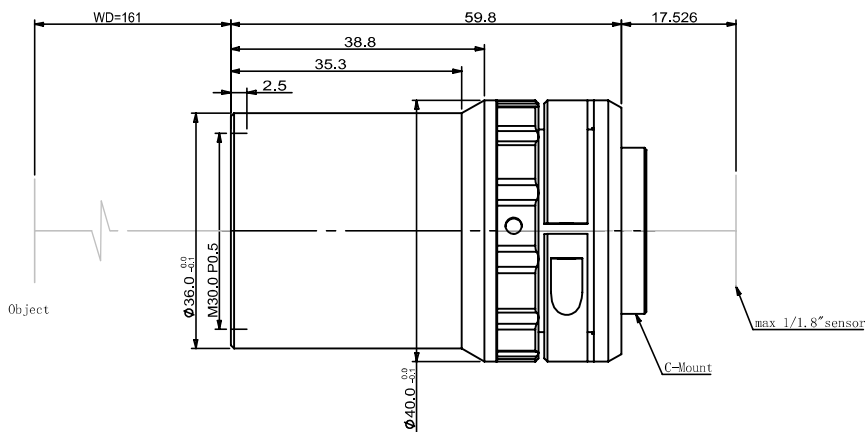


规格书

WWT118-035-161

6M 工业镜头



光学参数

放大倍率 β (x)	0.35
物方工作距 WD (mm)	161
支持 CCD 尺寸 (Φ mm)	9(1/1.8")
像方 F/#	6.5
焦距 (mm)	46.07
数值孔径 NA	0.02694
物方分辨率 (μ m)	15.5
物方景深 DoF (mm)	6.8
像方 MTF30 (lp/mm)	106
像方畸变 (% max)	0.02

视野范围 (mm × mm)

1/1.8" (7.37x4.92)	21.1x14.1
--------------------	-----------

机械参数

相机接口	C
镜头总长 (mm)	59.8
是否同轴光 / 可调光栏	否 / 否

