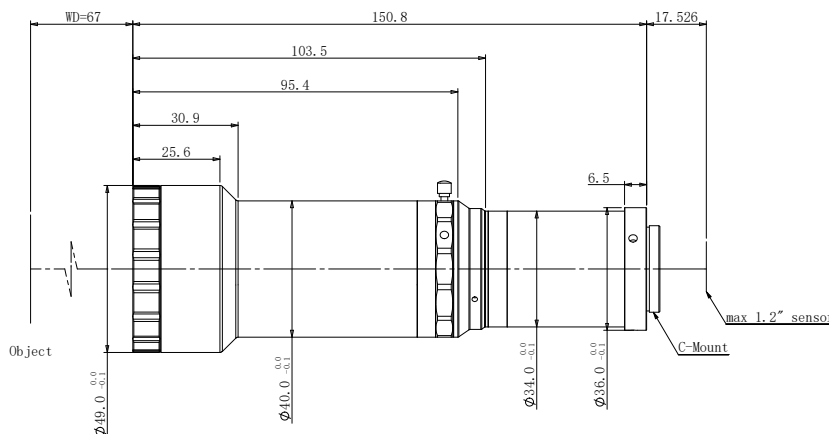


规格书

高性能远心 AOI 镜头



镜头特点

- 专为高精度尤其是大靶面成像系统设计。
- 大相对孔径，十分接近衍射极限的成像质量，匹配高像素相机。

光学参数

物方视场 FOV(Φ mm)	14.8
放大倍率 $\beta(x)$	1.35
物方工作距 WD(mm)	67
支持 CCD 尺寸 (Φ mm)	20(1.2")
像方最佳 F/#	5.4-32
像方 MTF30 (lp/mm)	171-32.5
物方理论景深 DoF(mm)	0.2-1.41
像方畸变 (% max)	0.04
物方远心度 ($^{\circ}$ max)	0.09
物方数值孔径 N.A	0.125-0.021
物方分辨率 (μ m)	2.7-15.9
物像距 I/O(mm)	235
工作波长 (nm)	420~660

机械参数

相机接口	C
镜头总长 (mm)	150.8

视野范围 (mm x mm)

1.2" IMX530/540 (14.6x12.6)	10.8x9.3
-----------------------------	----------

